

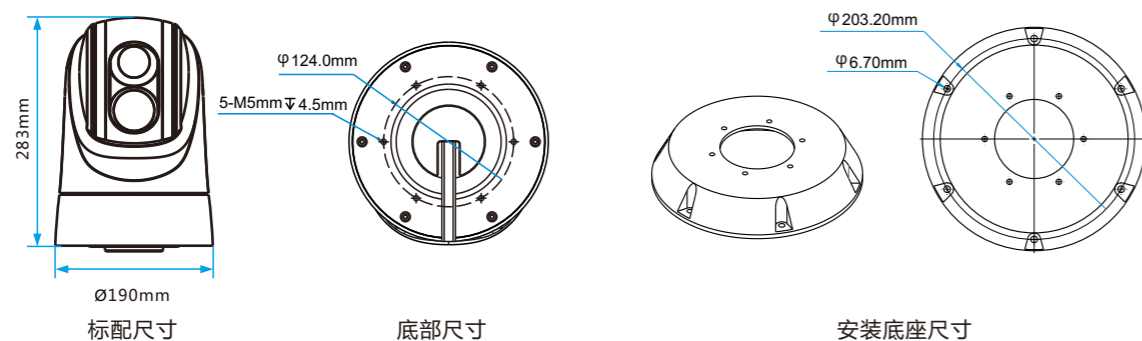
PATC-F高清双目热成像云台摄像机



功能特性

- 1/2.8英寸213万像素CMOS传感器，20倍光学变焦；
- 全实时384×288、640×480非制冷型热成像仪，17μm；
- 可见光摄像机和热成像仪视频支持双路高清SDI同时输出(最高1080P30)；
- 可见光摄像机和热成像仪视频支持双路高清H.264网络码流同时输出；
- 可选配陀螺仪稳像功能；
- 消除蜗杆传动，云台重复定位精度可达±0.2°；
- WDR宽动态、ICR日夜转换；
- 支持软地址功能，控制协议和波特率可自动识别；
- 10.8~28V宽电压输入；
- 低电压自动断电功能，防止耗尽电源电能；
- 防尘防水等级可达IP67。

外形尺寸



技术参数

型号	PATC-FZ319S2008(G)	PATC-FZ340S2008(G)	PATC-FZ619S2008(G)	PATC-FZ640S2008(G)
热成像摄像机				
探测器类型	非晶硅非制冷焦平面			
工作波段	8μm ~ 14μm			
探测元	384 x 288	384 x 288	640 x 480	640 x 480
像元尺寸	17μm			
灵敏度(300K)	≤60mK			
视场角	19mm : 19.5° x 14.7°	40mm : 9.3° x 7°	19mm : 32.0° x 24.2°	40mm : 15.5° x 11.6°
探测距离	2570米 (车辆) 550米 (人)	5400米 (车辆) 1170米 (人)	2570米 (车辆) 550米 (人)	5400米 (车辆) 1170米 (人)
识别距离	640米 (车辆) 130米 (人)	1350米 (车辆) 290米 (人)	640米 (车辆) 130米 (人)	1350米 (车辆) 290米 (人)
数字放大	1倍、2倍、4倍			
图像显示	白热 / 黑热			
数字图像增强	支持			
可见光摄像机				
图像传感器	1/2.8英寸CMOS, 213万像素			
有效像素	1920(H) x 1080(V)			
视频输出(网络)	1080P30、720P60、720P30、1080P25、720P50、720P25			
视频输出(SDI)	1080P/30、1080P/25、1080I/60、1080I/50、720P/60、720P/50、720P/30、720P/25			
最低照度	0.0013Lux (彩色), 0.0008Lux (黑白)			
白平衡	自动			
聚焦	自动 / 手动			
曝光控制	自动			
信噪比	≥ 50dB			
背光补偿	开 / 关			
宽动态	开 / 关			
日夜模式	手动 / 自动			
图像翻转	支持			
数字降噪	1-5级可调 / 关			
变焦	20倍 (光学) ; 12倍 (数字)			
镜头	F1.6 - 3.5 ; f=4.7mm - 94mm			
可视角度	59.5° - 3.3°			
云台参数				
水平范围	360°连续旋转			
水平速度	水平键控速度 : 0.04°~100°/s, 速度可调 ; 水平预置点速度 : 100°/s			
垂直范围	-15°~90°(自动翻转)			
垂直速度	垂直键控速度 : 0.04°~90°/s, 速度可调 ; 垂直预置点速度 : 90°/s			
预置点个数	256			
数字陀螺仪	1轴 (选配)			
重复定位精度	±0.2°			
网络				
分辨率	最高支持1920×1080@30fps			
视频压缩	H.264			
音频压缩	AAC			
网络协议	HTTP、RTSP、TCP、UDP、ONVIF			
一般参数				
音频接口	1路LINE IN			
网络接口	支持10M / 100M网络数据			
控制接口	RS-485			
云台控制协议	PELCO-P / PELCO-D (自动识别)			
地址范围	0 ~ 255			
波特率	2400 / 4800 / 9600 / 19200bps (自动识别)			
电源	DC10.8 ~ 28V			
功耗	35W			
工作温度	-35°C ~ +55°C			
防尘防水等级	IP67			
尺寸	Φ190mm×283mm			
重量	6.3±0.1KG			