

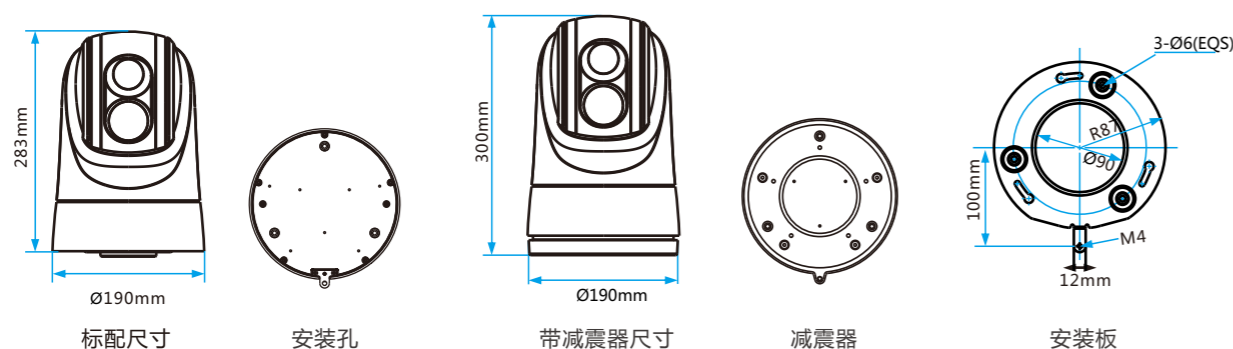
PATC标清双目热成像云台摄像机



功能特性

- 内置640*480非制冷型全实时高灵敏热成像仪，在全黑的情况下输出清晰的视频；
- 可见光摄像机带36倍光学变焦，550线高解析度，黑白模式下照度可达0.01Lux；
- 消隙蜗杆传动，云台重复定位精度可达±0.2°；
- 高强度铝合金机身，坚固耐用，外表采用特殊处理工艺；
- 全密封设计，防护等级可达IP67；
- 内部集成加热和除雾装置，工作温度范围-20℃~+55℃；
- 同时提供三路视频输出，分别为热成像仪视频，可见光及热成像摄像机切换视频；
- 控制协议、波特率自动识别，支持软地址操作，使用方便；
- 支持图像翻转功能。

外形尺寸



技术参数

型号	PATC-Z31936	PATC-Z34036	PATC-Z61936	PATC-Z64036
热成像摄像机				
探测器类型	非晶硅非制冷焦平面（无挡片设计）			
探测元	384 x 288	384 x 288	640 x 480	640 x 480
像元尺寸	17µm			
焦距	19mm	40mm	19mm	40mm
调焦	固定			
灵敏度(300K)	≤60mK			
图像帧速率	50HZ(PAL) / 60HZ(NTSC)			
视场角	19.5° x 14.7°	9.3° x 7°	32.0° x 24.2°	15.5° x 11.6°
探测距离	2570米(车辆) 550米(人)	5400米(车辆) 1170米(人)	2750米(车辆) 550米(人)	5400米(车辆) 1170米(人)
识别距离	640米(车辆) 130米(人)	1350米(车辆) 290米(人)	640米(车辆) 130米(人)	1350米(车辆) 290米(人)
数字放大	1倍、2倍、4倍			
图像显示	白热 / 黑热			
可见光摄像机				
图像传感器	1/4" SONY EX-view HAD CCD			
有效像素	PAL:752(H)×582(V); NTSC:768(H)×494(V)			
水平解析度	550 TVL			
信号系统	PAL / NTSC			
最低照度	0.1Lux(彩色), 0.01Lux(黑白)			
信噪比	≥ 50dB			
背光补偿	开 / 关			
宽动态	开 / 关			
电子防抖	开 / 关			
数字降噪	1-5级可调 / 关			
日夜模式	手动 / 自动			
变焦	36倍(光学); 12倍(数字)			
镜头	F1.6 - 4.5; f=3.4mm - 122.4mm			
可视角度	57.8° - 1.7°			
云台参数				
水平范围	360°连续旋转			
水平速度	水平键控速度: 0.04°~90°/s, 速度可调; 水平预置点速度: 120°/s			
垂直范围	-15°~90°(自动翻转)			
垂直速度	垂直键控速度: 0.3°~60°/s, 速度可调; 垂直预置点速度: 90°/s			
预置点个数	256			
重复定位精度	±0.2°			
一般参数				
视频输出	1路热成像摄像机视频, 1路可见光摄像机视频, 1路切换视频(热成像摄像机和可见光摄像机视频手动/自动切换)			
地址范围	0 ~ 255			
功耗	35W / 50W(加热器打开)			
工作温度	-20℃ ~ +55℃			
防尘防水等级	IP67			
抗震性能	水平9G, 垂直15G			
抗风	180km/h			
摄像机窗口除雾	标配			
尺寸	标配(不带减震器): Φ190mm×283mm; 选配(带减震器): Φ190mm×300mm			
重量	标配(不带减震器): 6KG; 选配(带减震器): 7KG			