

AMC-E系列USB3.0高清会议摄像机

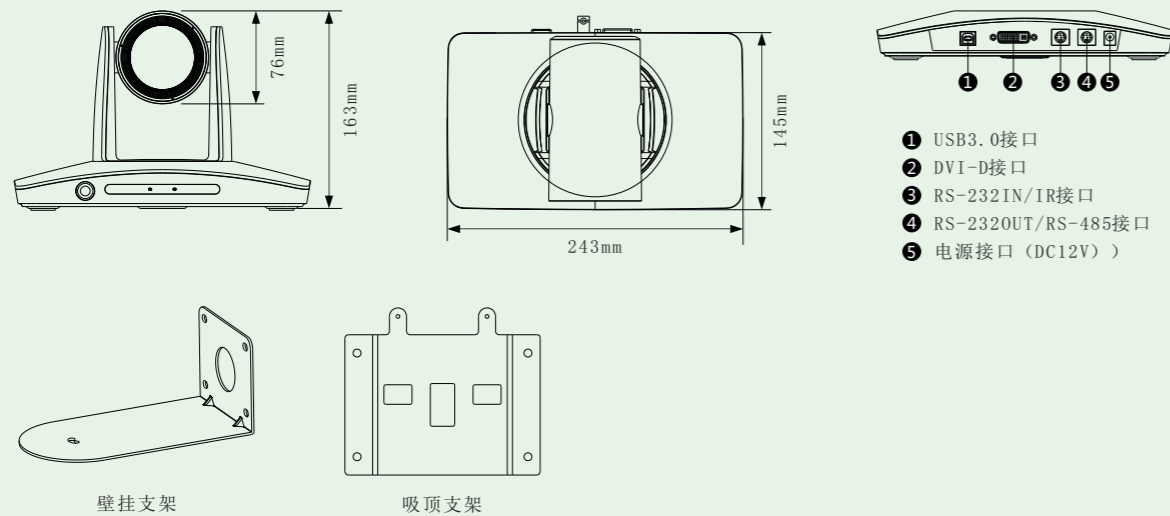


AMC-E200U3

功能特性

- USB3.0超高速输出，兼容USB2.0输出；
- 采用标准UVC协议，兼容绝大多数视频会议软件；
- 支持全高清数字1080P60视频输出；
- 最大144倍变焦(12倍光学，12倍数字)；
- 最大广角72.5°；
- 支持1路USB3.0和1路DVI-D高清视频输出；
- 提供RS-232/RS-485接口；
- 精密传动系统，定位精确，运行平稳；
- 内置OSD操作菜单；
- 配多功能IR遥控器；
- 智能曝光有效解决投影等设备对拍摄人物的影响；
- 支持图像翻转功能，可正装、倒装；
- 支持VISCA等多种协议和控制接口；
- 支持菊花链组网。

外形尺寸/可选配件



型号	AMC-E200U3
摄像机	
图像传感器	1/2.8 英寸 CMOS, 214 万像素
视频制式	USB3.0: 1920x1080P/60/50/30/25/20/15/10/5 1280x720P/60/50/30/25/20/15/10/5 1024x768P/60/50/30/25/20/15/10/5 800x600P/60/50/30/25/20/15/10/5 640x480P/60/50/30/25/20/15/10/5 USB2.0: 1920x1080P5; 1280x720P10/5; 800x600P30/25/20/15/10/5 640x480P30/25/20/15/10/5 DVI-D: 1920x1080P/60/50/30/25 1280x720P/60/50/30/25
焦距	f=3.9mm~46.8mm
光圈	F1.6~F2.8
变焦	12 倍光学, 12 倍数字
视场角	72.5° ~6.3°
聚焦系统	自动、手动、PTZ 触发、一键触发
最低照度	0.5lux (彩色)、0.1Lux (黑白)
快门速度	1/1~1/10,000 秒
增益	自动、手动
白平衡	自动、室内、室外、一键触发、手动、自动跟踪、钠灯、日光灯
曝光控制	自动、手动、快门优先、光圈优先、智能
信噪比	≥50dB
数字降噪	2D、3D
背光补偿	支持
宽动态功能	支持
云台参数	
水平范围	-170° ~+170°
垂直范围	-30° ~+90°
水平转动速度	0.1° ~120° /秒
垂直转动速度	0.1° ~80° /秒
预置点数目	256
菜单	支持
图像翻转功能	支持
接口	
视频输出	USB3.0、DVI-D
控制接口	USB3.0、RS-232IN、RS-232OUT、RS-485
UVC 协议版本	UVC 1.0~UVC1.5
UVC PTZ 控制	支持
一般规范	
协议	VISCA 并支持菊花链/PELCO-P/PELCO-D
地址范围	0~63
电源	DC12V
功耗	<20W
工作温度	0℃~+40℃
尺寸	243mm×145mm×163mm
机身重量	1.2kg
机身颜色	灰